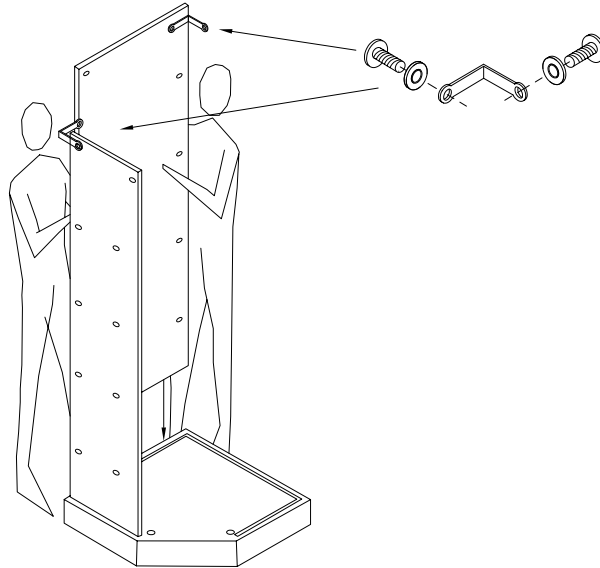
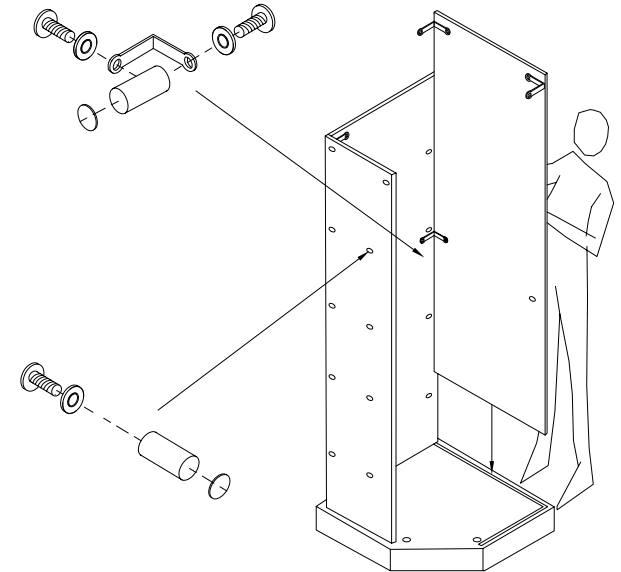


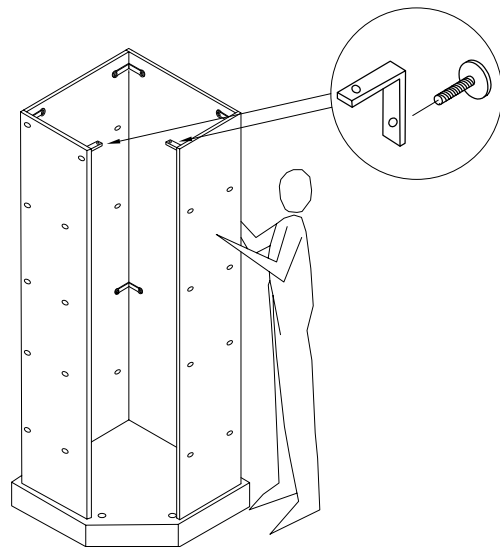
1



2

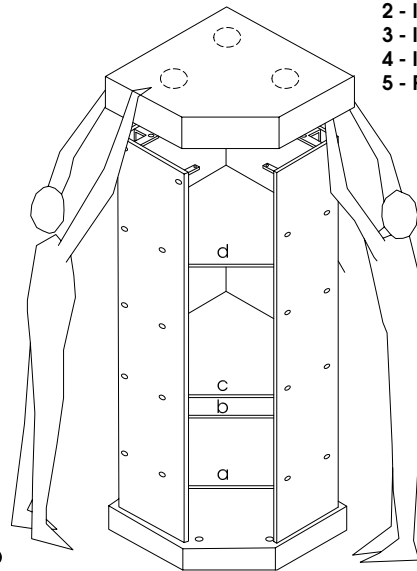


3

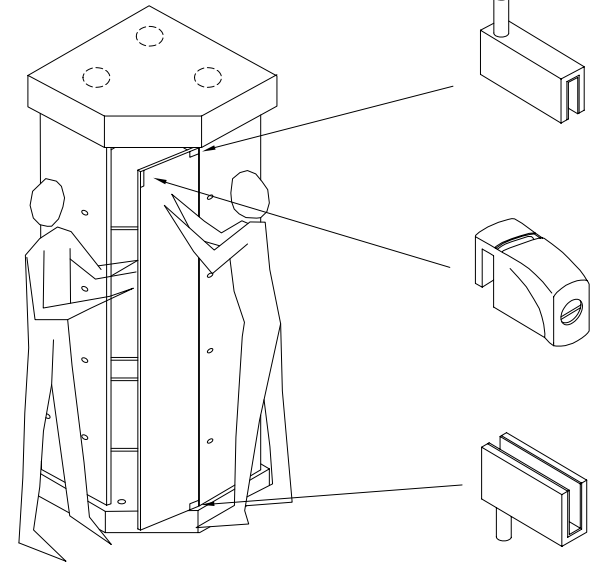


4

Sequenza montaggio ripiani:
 1 - Inserire e posizionare rip. A
 2 - Inserire e posizionare rip. B
 3 - Inserire rip. C
 4 - Inserire e posizionare rip. D
 5 - Posizionare rip. C



5



6

