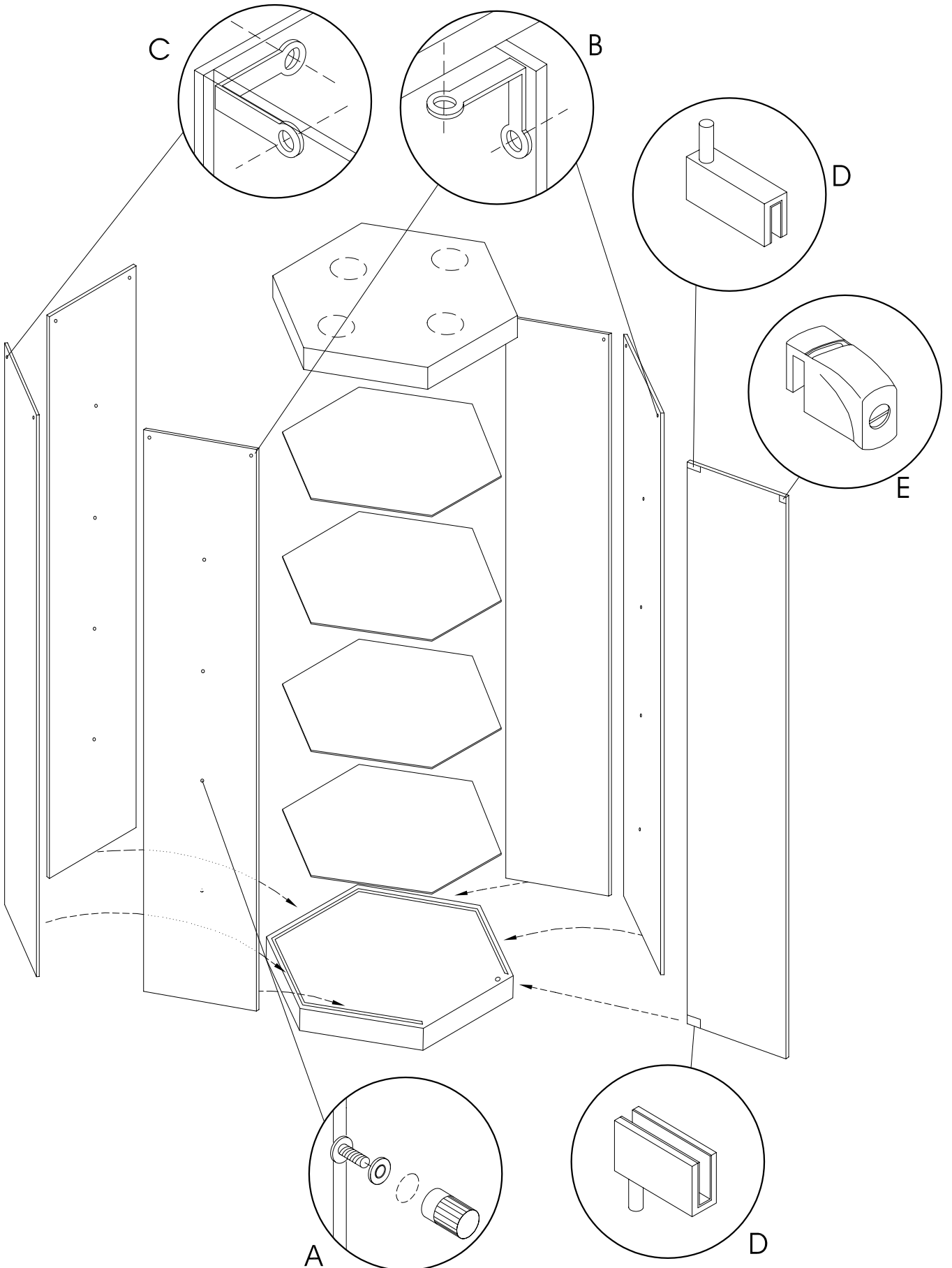


ISTRUZIONI MONTAGGIO VETRINA

modello 201/FL



ISTRUZIONI DI MONTAGGIO

1. Inserire i cristalli perimetrali, fissandoli tra di loro con i relativi angolari a 2 vie (rif. C)
2. Montare i reggipiani (rif.A) e i relativi ripiani partendo dal basso.
3. Applicare il cappello fissandolo con 2 angolari a 2 vie (rif. B) senza stringere le viti.
4. Eseguire il montaggio dell'antina di chiusura dopo aver applicato la serratura (rif. E) inserendo i perni delle cerniere (rif. D) nelle apposite boccole situate nella base e nel celino (sollevandolo leggermente).
5. Stringere le viti del cappello lasciate precedentemente allentate.

VI AUGURIAMO UN BUON LAVORO E OTTIME VENDITE CON I NOSTRI ESPOSITORI.

N.B: Per la pulizia non usare diluenti.

ASSEMBLY INSTRUCTIONS

1. *Insert the side glasses, fixing them with the relative angulars (ref. C).*
2. *Assemble the shelf holders (ref. A) and the relative shelves starting from the bottom.*
3. *Put the top cover, fixing it with 2 no. 2 ways angular (ref. B), without fastening the screws.*
4. *Assemble the glass door (after you have fixed the lock ref. E), inserting the hinge's pivots (ref. D) into the holes of base and top (you only need to raise the top a little).*

WE WISH YOU A GOOD BUSINESS AND FANTASTIC SALES WITH OUR SHOWCASES.

N.B: Don't clean with diluent.